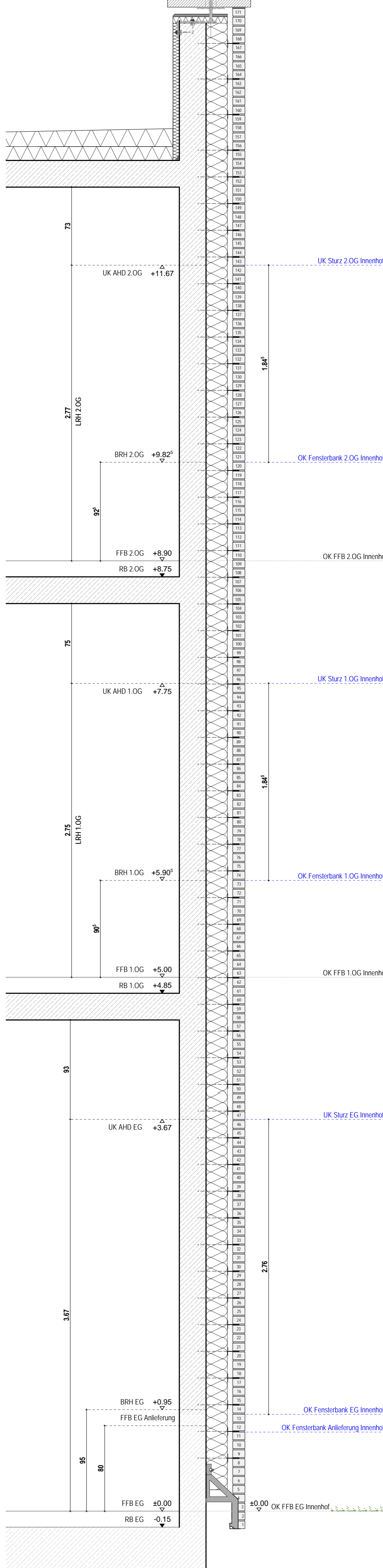
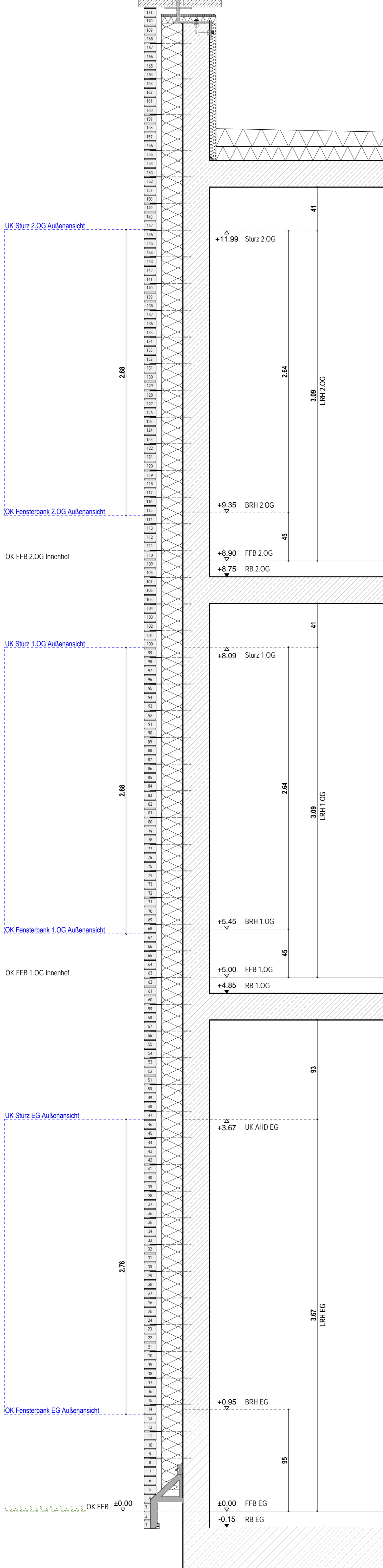


AUSSENANSICHT

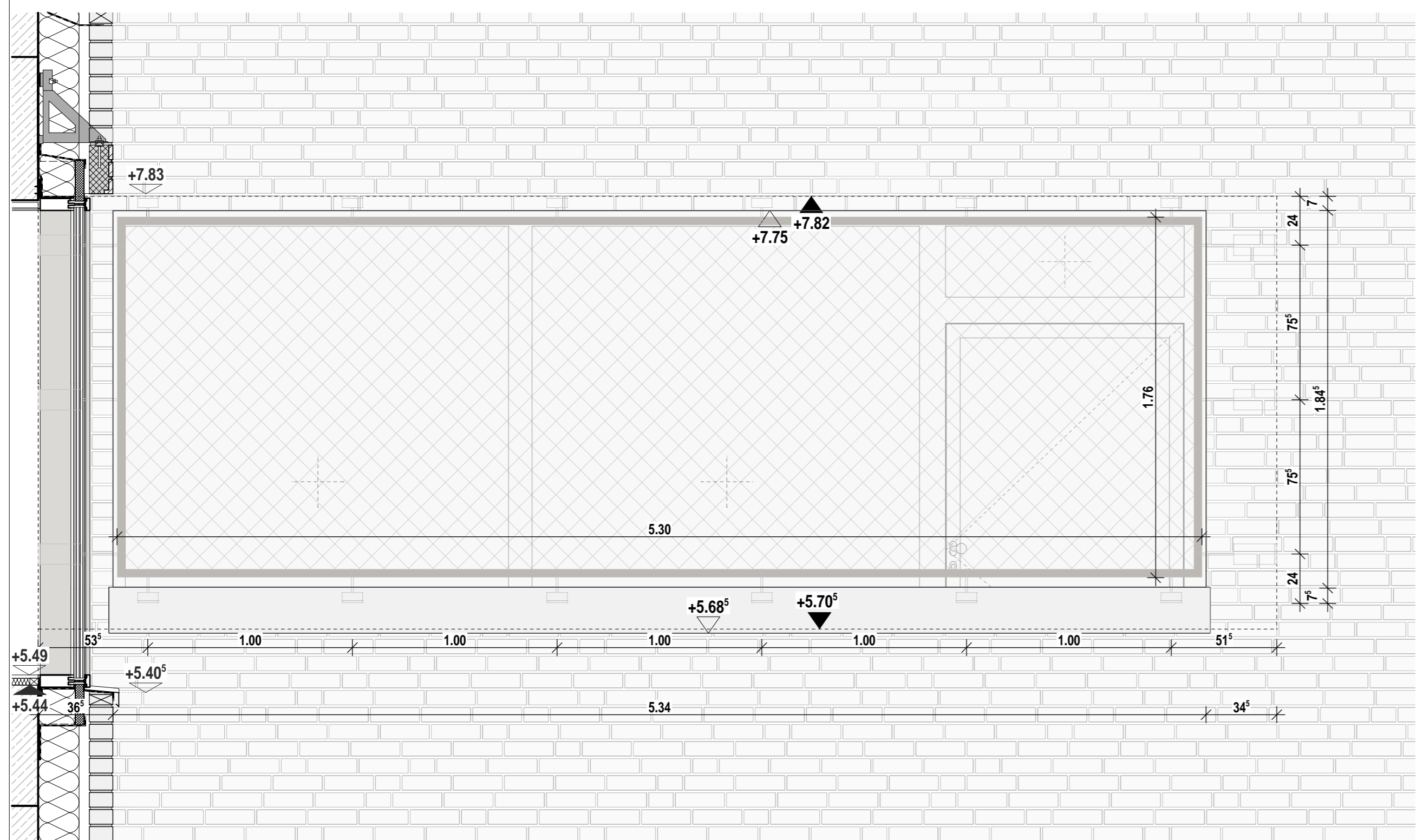
INNENHOF ANSICHT



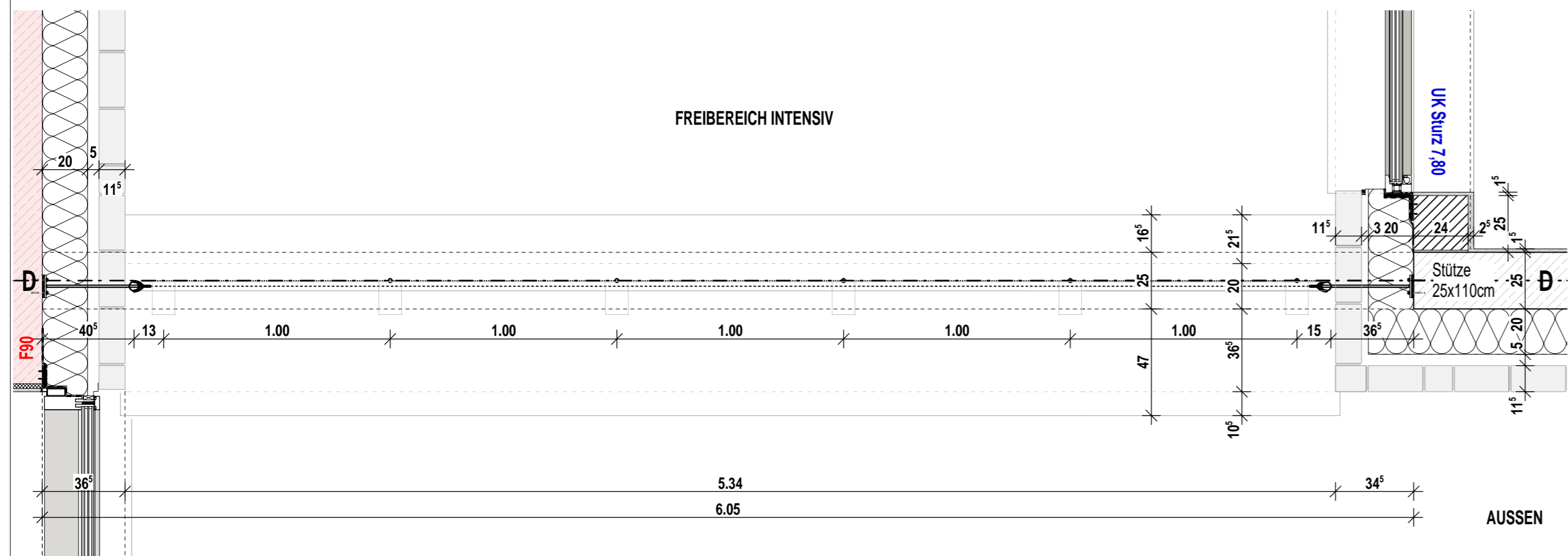
Fassadenschnitte 1:20

Projekt  
**Neubau Aufnahme und Krisenintervention, Forensische Klinik ZfP**  
 Zentrum für Psychiatrie (ZfP) Süd, Weißenau

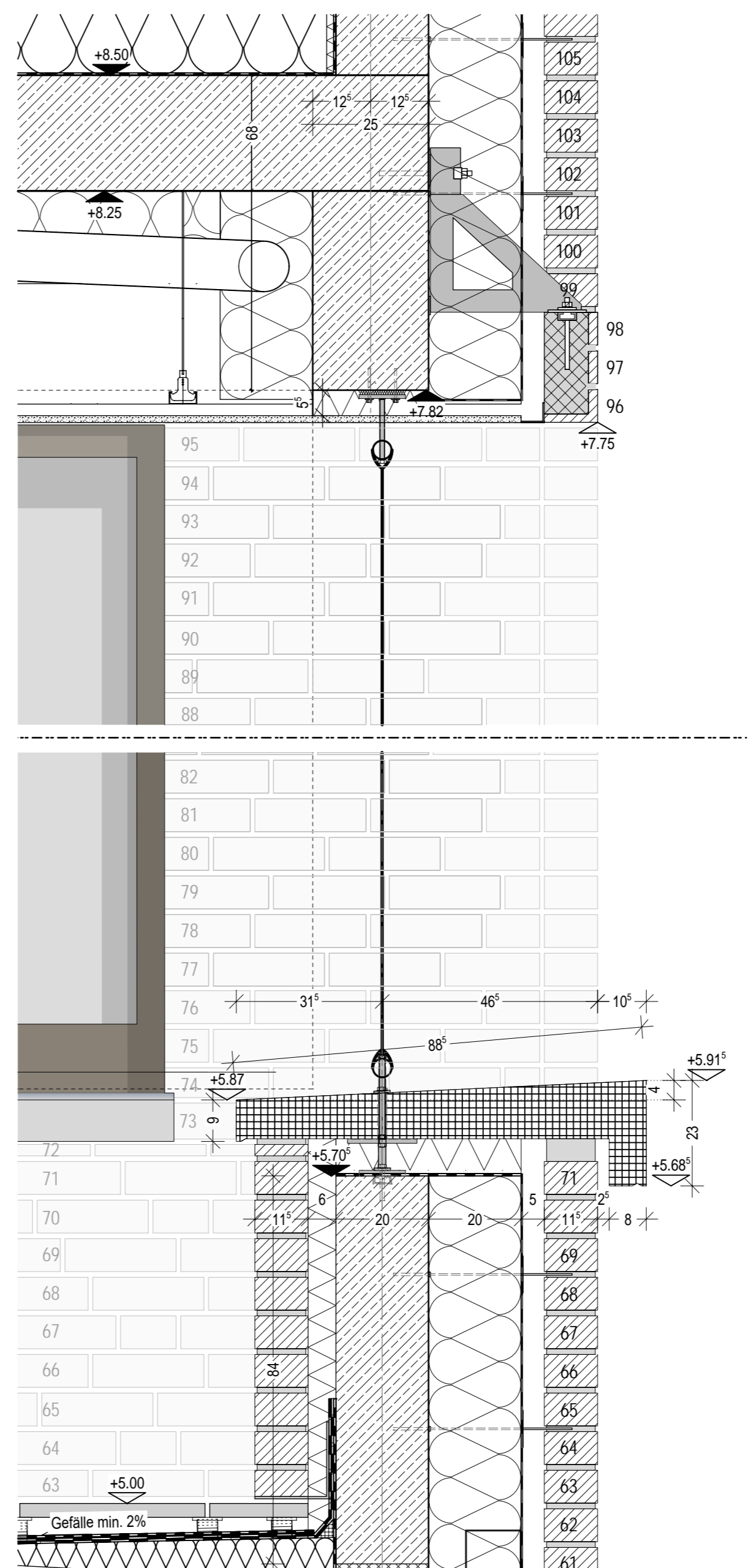
Planungsphase	Ausführungsplanung			Plan-ID (Gewerk)	A (ARCH)	Kurzname	D.DA_6100_0
Planinhalt	Ziegelrastrer Allgemein			Baumaßnahmen Nr.	2023-529		
Kürzel	Phase	Bauteil	Planart	Ebene	Planteil	Plan Nr.	Index
ZFPW	5	-	D.DA	-	-	6100	0
Gefertigt	Geprüft	Maßstab	Format H/B		Erstellung	Stand	
at	ts	1:20	841 / 594		09.10.2024	27.03.2026	
Architekt							
hjp architekten PGmbH Beethovenstraße 5c 97080 Würzburg info@hjp-architekten.com				+49 931 465538 0 +49 931 465538 29 www.hjp-architekten.com			
Bauherr							
Zentrum für Psychiatrie Süd Weingartshofer Str. 2 88214 Ravensburg Emailadresse				+49 751 7601 0 +49 751 7601 2413 www.zfp-web.de			



Ansicht Filtermauerwerk Freibereich Intensiv G01

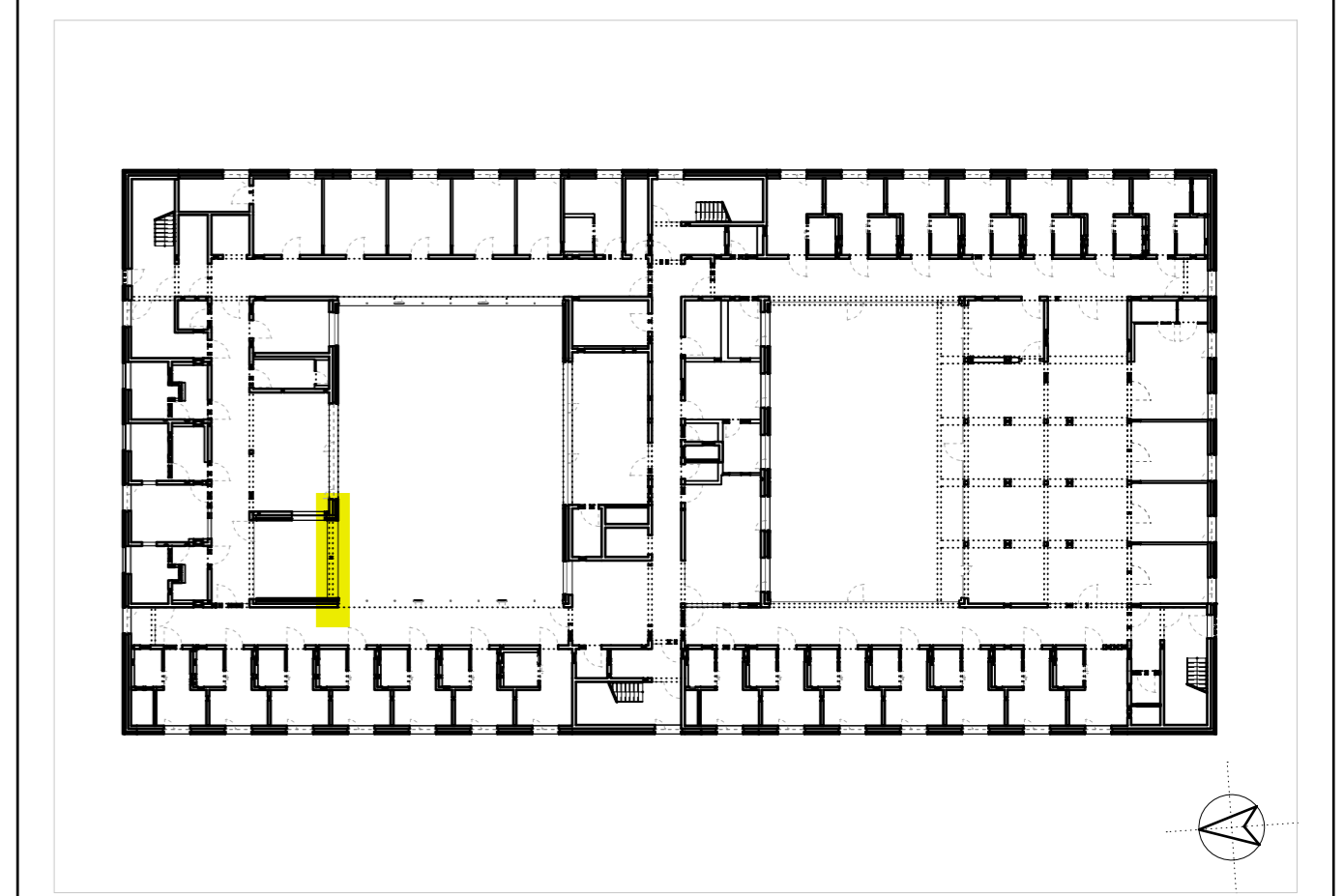


Grundriss Filtermauerwerk Freibereich Intensiv G01



Indizes			
Index	Datum	gez.	Änderung
VA	15.09.2025	sfms	
V	24.03.2025	at	
0	27.03.2026	ej	

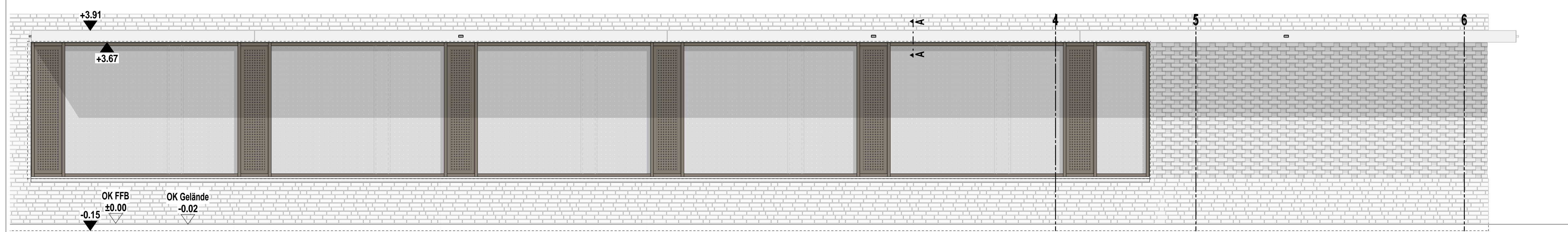
Projekt  
**Neubau Aufnahme und Krisenintervention, Forensische Klinik ZfP**  
 Zentrum für Psychiatrie (ZfP) Süd, Weißenau



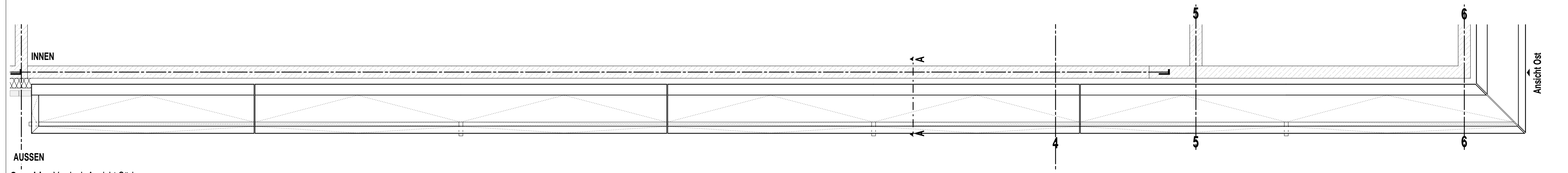
Planungsphase	Plan-ID (Gewerk)	Kurzname						
<b>Ausführungsplanung</b>	<b>A (ARCH)</b>	D.FA_6194_0						
Planinhalt	Baumaßnahmen Nr.							
<b>Freibereich Intensiv</b>	2023-529							
Kürzel	Phase	Bauteil	Planart	Ebene	Planteil	Plan Nr.	Index	Plan-ID
ZFPW	5	-	D.FA	G01	-	6194	0	A_ZFPW_5_-_D.FA_G01_-_6194_0
Gefertigt	Geprüft	Maßstab	Format H/B	Erstellung	Stand			
at	ts	1:20/1:10	360 / 720	17.12.2024	27.03.2026			

Architekt  
**hjp architekten PGmbH**  
 Beethovenstraße 5c  
 97080 Würzburg  
 info@hjp-architekten.com  
 +49 931 465538 0  
 +49 931 465538 29  
 www.hjp-architekten.com

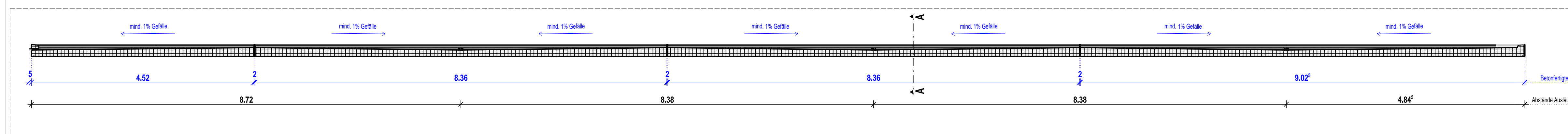
Bauherr  
**Zentrum für Psychiatrie Süd**  
 Weingartshofer Str. 2  
 88214 Ravensburg  
 Emailadresse  
 +49 751 7601 0  
 +49 751 7601 2413  
 www.zfp-web.de



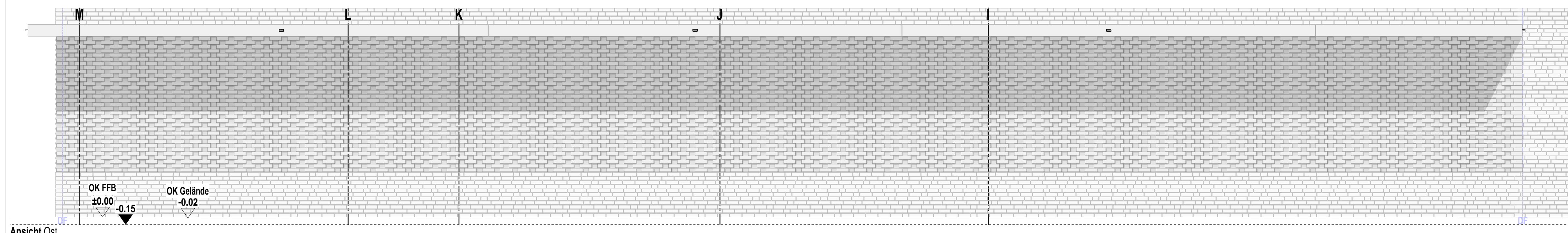
Ansicht Süd



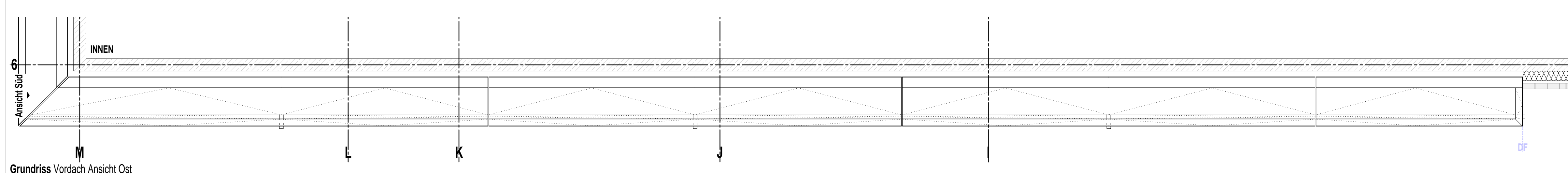
Grundriss Vordach Ansicht Süd



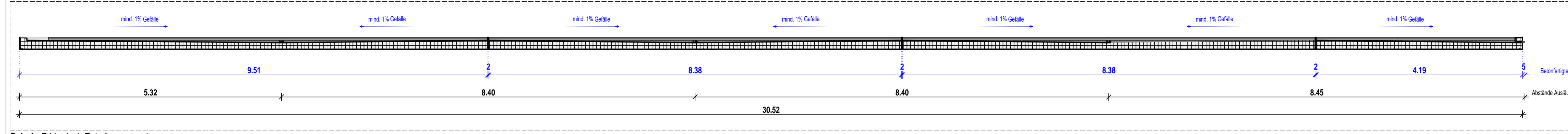
Schnitt A Vordach Entwässerungsrinne



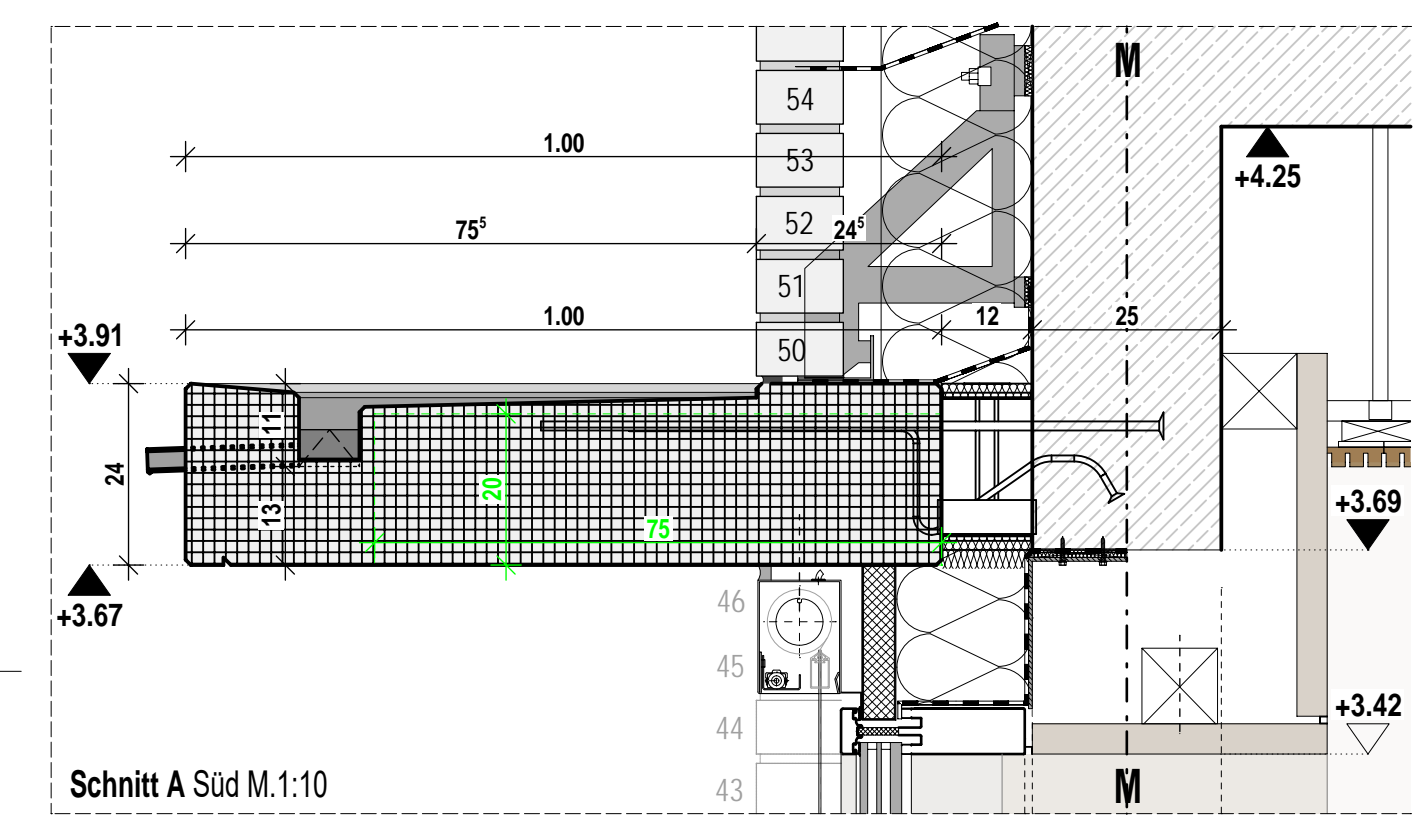
Ansicht Ost



Grundriss Vordach Ansicht Ost



Schnitt B Vordach Entwässerungsrinne



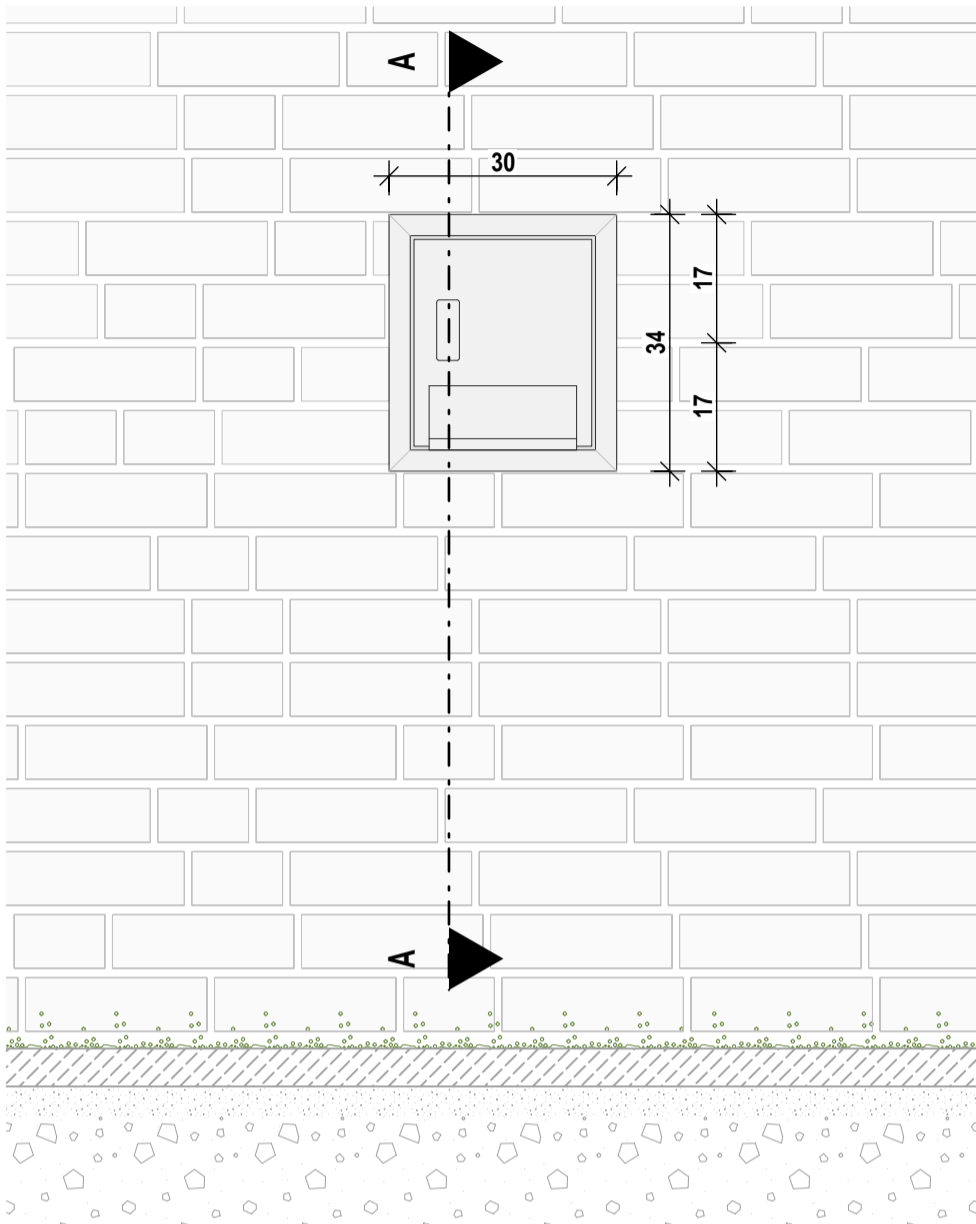
Schnitt A Süd M.1:10

Indizes <span style="float: right;">Änderungen aktueller Index</span>				
Index	Datum	gez.	Änderung	
VA	24.03.2026	sa	Anpassung Anschluss PRF	
V	20.06.2025	at		
0	27.03.2026	sa		

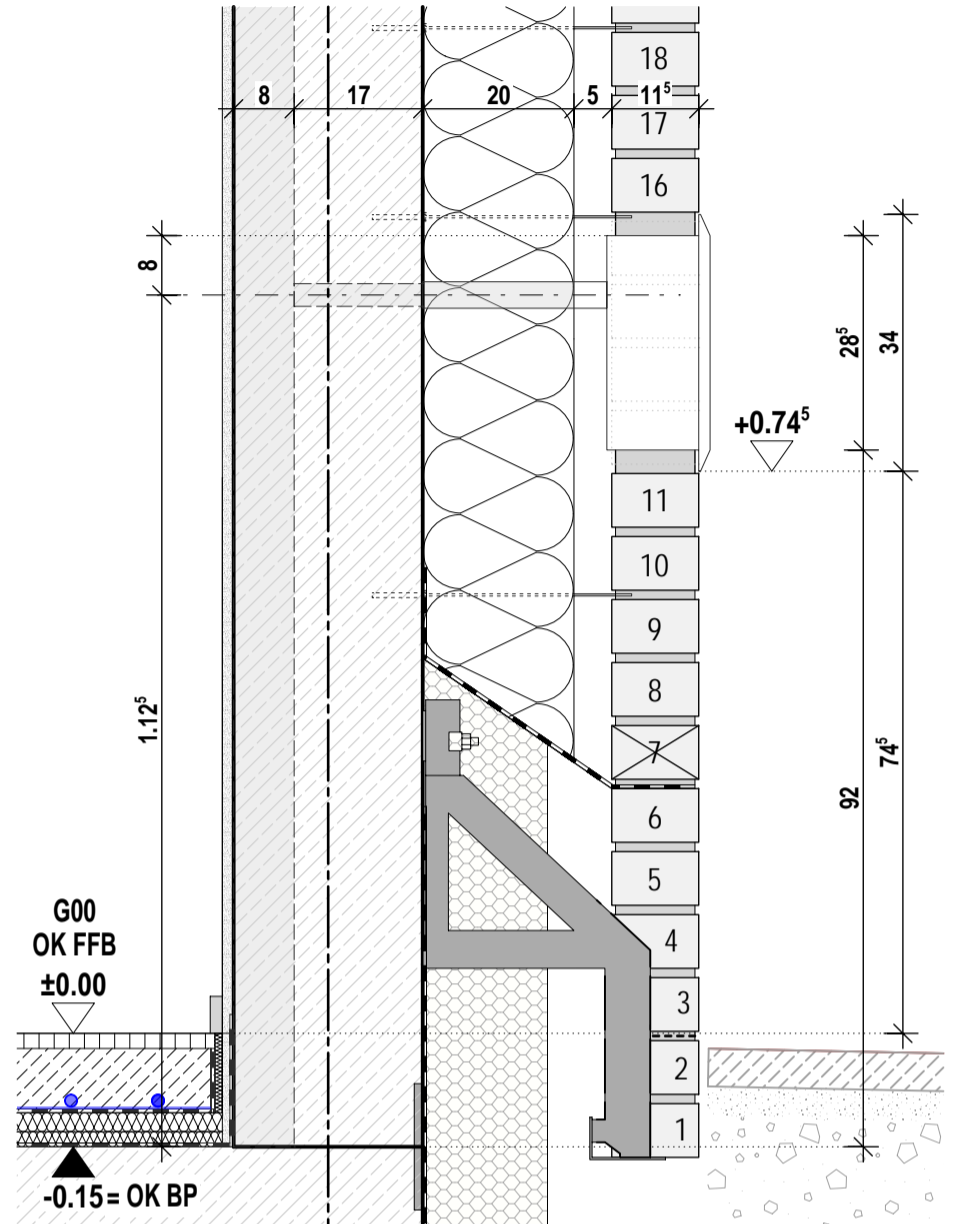
Projekt  
**Neubau Aufnahme und Krisenintervention, Forensische Klinik ZfP**  
 Zentrum für Psychiatrie (ZfP) Süd, Weißenau



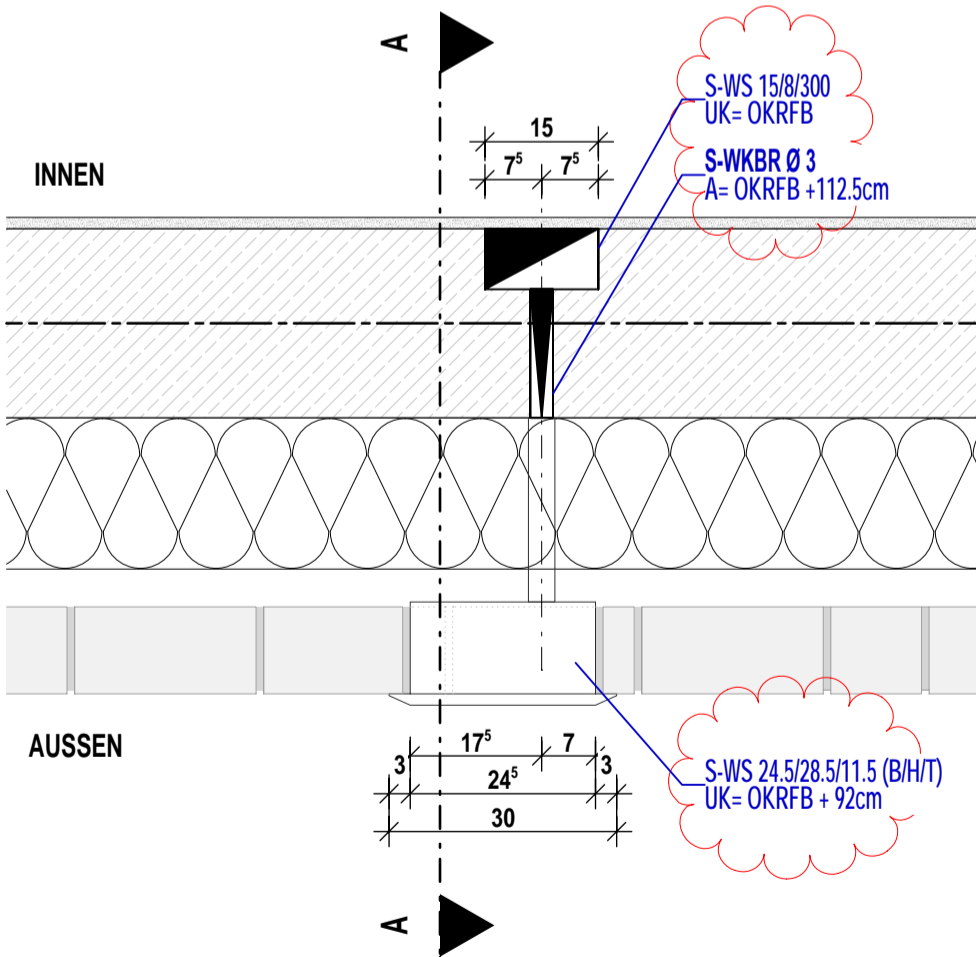
Planungsphase <b>Ausführungsplanung</b>		Plan-ID (Gewerk) <b>A (ARCH)</b>	Kurzname <b>D.FA_6198_0</b>
Planinhalt <b>Vordach Halle</b>		Baumaßnahmen Nr. <b>2023-529</b>	
Kürzel <b>ZFPW</b>	Phase <b>5</b>	Bauteil <b>-</b>	Planart <b>D.FA</b>
Ebene <b>G00</b>	Planteil <b>-</b>	Plan Nr. <b>6198</b>	Index <b>0</b>
Plan-ID <b>A_ZFPW_5_-D.FA_G00_-_6198_0</b>			
Gefertigt <b>at</b>	Geprüft <b>ts</b>	Maßstab <b>1:50</b>	Format H/B <b>540 / 850</b>
Erstellung <b>22.05.2025</b>		Stand <b>27.03.2026</b>	
Architekt <b>hjp architekten PGmbH</b> Beethovenstraße 5c 97080 Würzburg info@hjp-architekten.com			
		+49 931 465538 0 +49 931 465538 29 www.hjp-architekten.com	<b>hjparchitekten</b> Partnerschaftsgesellschaft mbB
Bauherr <b>Zentrum für Psychiatrie Süd</b> Weingartshofer Str. 2 88214 Ravensburg Emailadresse			
		+49 751 7601 0 +49 751 7601 2413 www.zfp-web.de	<b>zfp</b> Südwestürttemberg



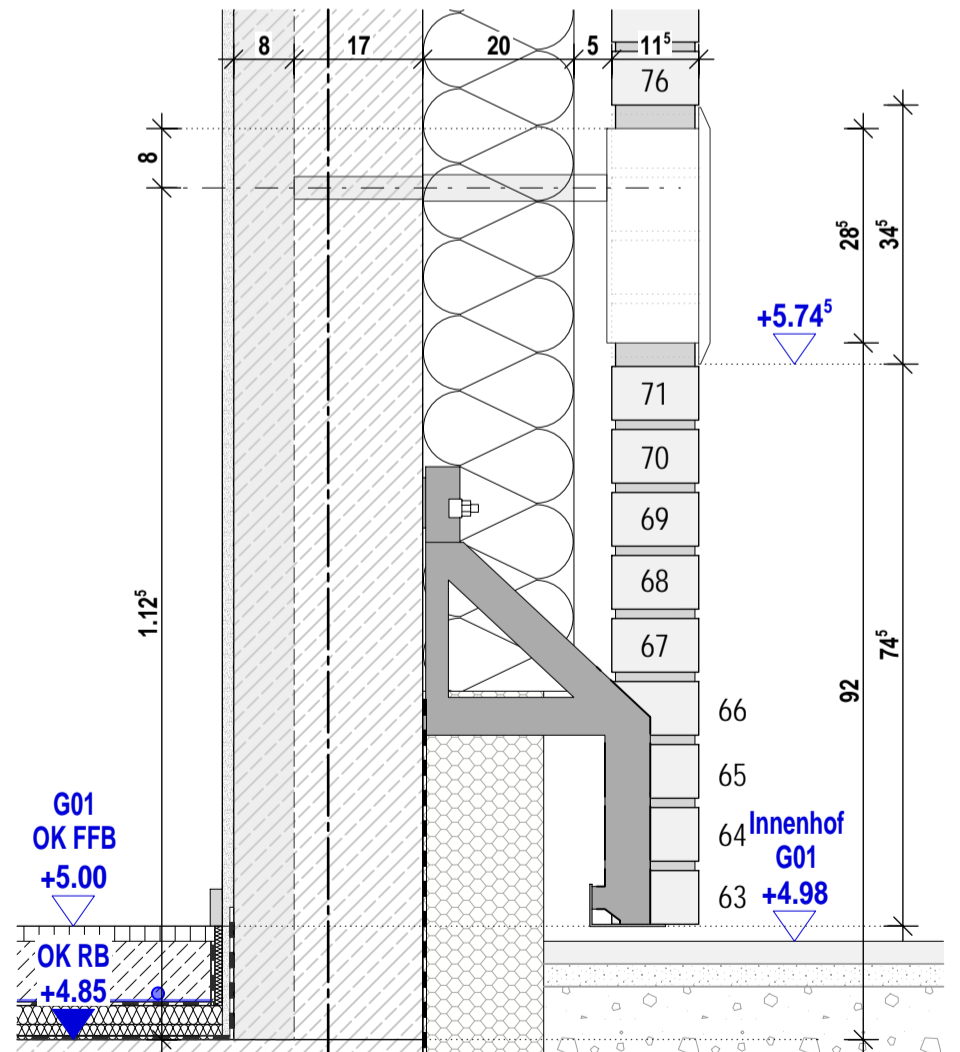
Ansicht Außenzapfstelle



Schnitt A Außenzapfstelle G00



Grundriss Außenzapfstelle



Schnitt A Außenzapfstelle G01

Planinhalt  
**Außenwand-Tresor G00 + G01**

Architekt  
 hjp architekten PGmbH  
 Beethovenstraße 5c  
 97080 Würzburg  
 +49 931 465538 0

Bauherr  
 Zentrum für Psychiatrie Süd  
 Weingartshofer Str. 2  
 88214 Ravensburg  
 +49 751 7601 0

Index	Datum	gez.	Format H/B	Maßstab	P-ID (Gewerk)	Stand
			420 / 297	1:20	A (ARCH)	27.03.2026
			Plan-ID			Kurzname
0	27.03.2026	sa	A_ZFPW_5_-D.FA_G00 G01_-6199_0			D.FA_6199_0